

# HYBRIDSHUNTER<sup>®</sup> 400

TECHNICKÁ  
KONFERENCE



# HYBRIDSHUNTER® 400

### Základní parametry

Uspořádání dvojkolí

Bo

Rozchod

1 435 mm

Obrys vozidla

EN 15273-2 GA

Délka přes nárazník

10 000 mm

Rozvor lokomotivy

5 000 mm

Průměr kol

1 100 mm

Hmotnost

44 tun

Maximální provozní rychlost

60 km/h

Přenos výkonu

AKU(AC)/AC

Emise výfukových plynů

EU Stage IIIB

Provoz:

Čas provozu

16 hodin

Doba nabíjení

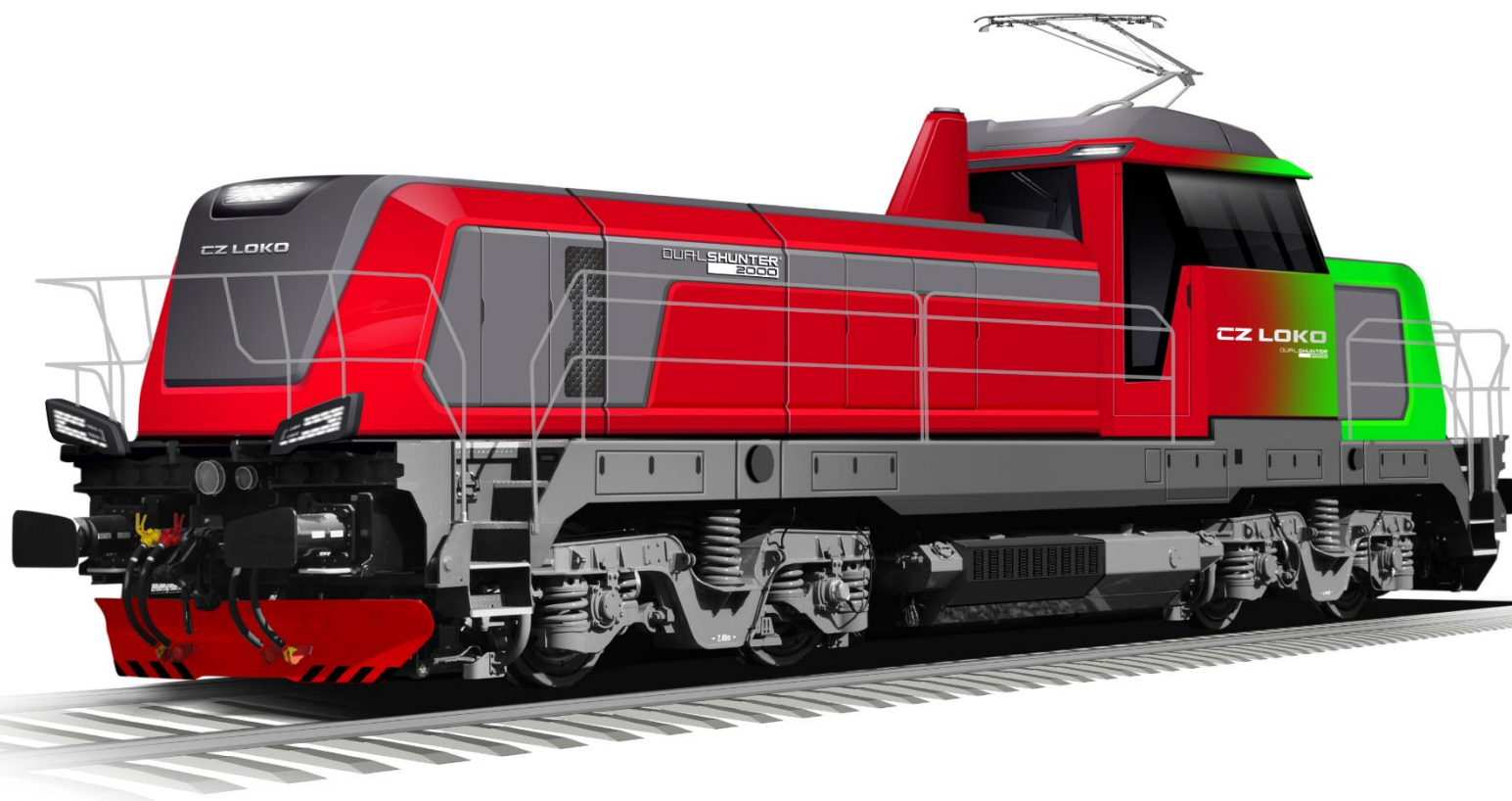
8 hodin

Plánované proběhy, plánované min. intervaly údržby 30 000 km, 1 000 mth, 3 měsíce

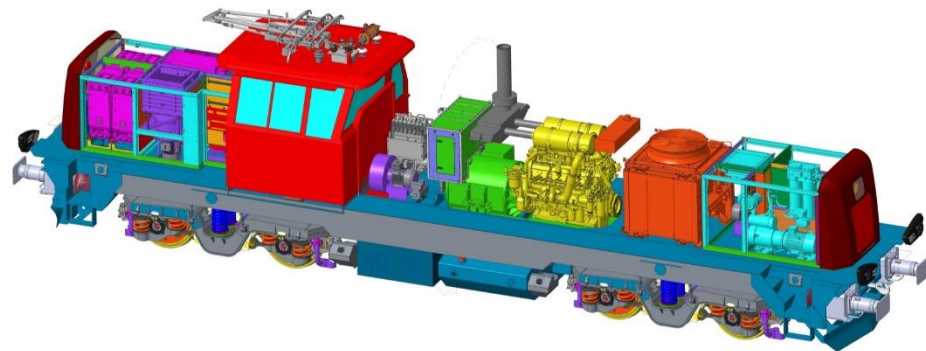


# DUAL SHUNTER<sup>®</sup> 2000

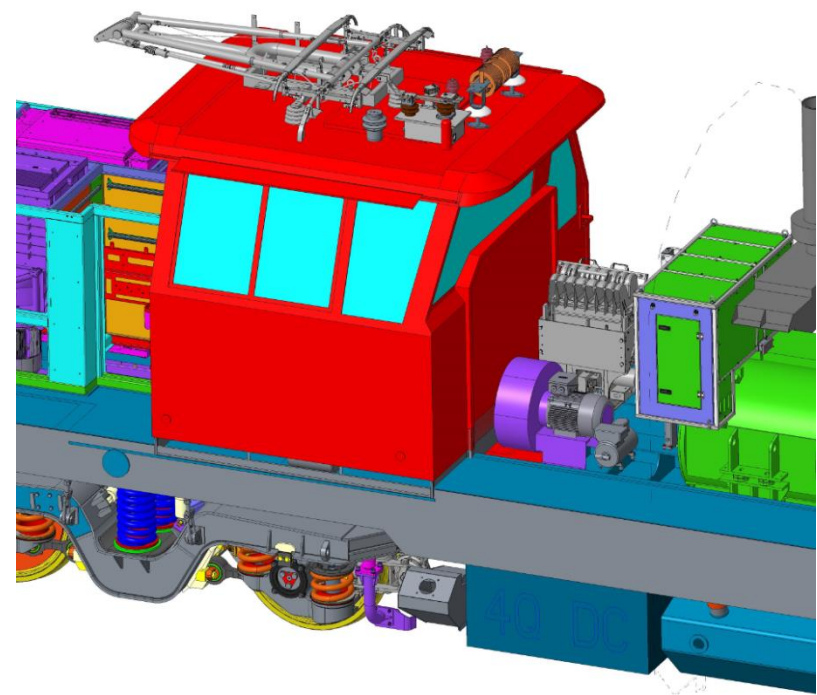
TECHNICKÁ  
KONFERENCE



# DUAL SHUNTER<sup>®</sup> 2000



Uspořádání dvojkolí	B' o B' o
Rozchod	1 435 mm
Obrys	EN 15273-2 G1
Délka přes nárazníky	16 500 mm
Průměr kol	1 100 mm
Hmotnost	80 tun
Maximum speed	100 km/h
Přenos výkonu	DC(AC)/AC
Trakční soustava	3kV DC/25 kV AC
Výkon závislé trakce	2 000 kW
Výkon SM	900 kW
Emise	EU Stage V
Nádrž	2000 l



EFFILINER<sup>®</sup>  
2000

TECHNICKÁ  
KONFERENCE

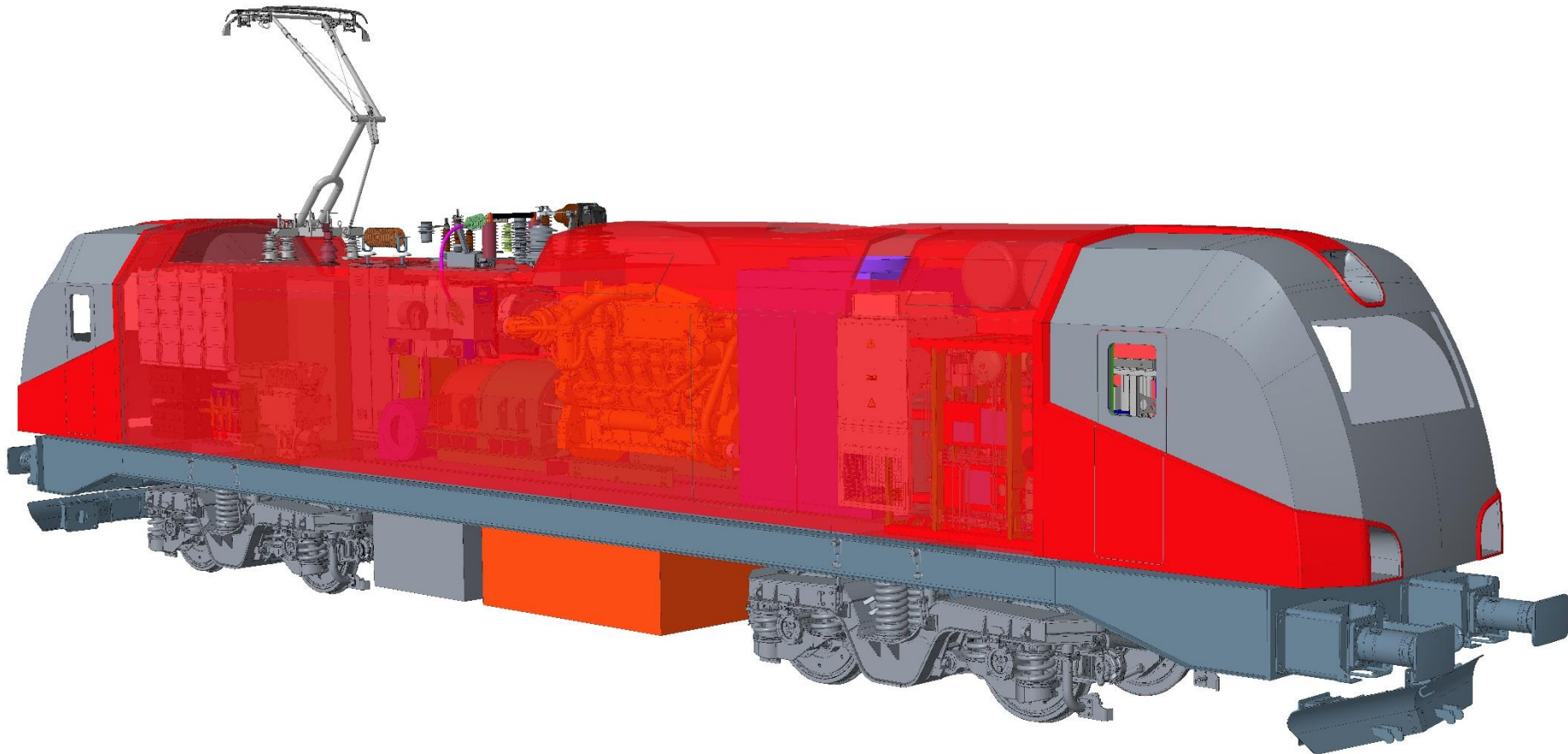


# EFFILINER<sup>®</sup> 2000

- Uspořádání dvojkolí
  - Rozchod
  - Obrys
  - Délka přes nárazníky
  - Rozvor lokomotivy
  - Rozvor podvozku
  - Průměr kol
  - Konstrukční hmotnost
  - Maximální rychlost
  - Přenos výkonu
  - Výkon SM
  - Výkon z baterií
  - Emise výfukových plynů
  - Osobní provoz
- B' o B' o  
1 435 mm  
EN 15273-2 G1  
20 000mm  
10 000 mm  
2 400 mm  
1 100 mm  
80 tun \*  
120 km/h  
AC/AC  
1 800 kW  
400 kW  
EU Stage IIIB  
ANO



# DualLiner 2000



# DualLiner 2000

- Uspořádání dvojkolí
  - Rozchod
  - Obrys
  - Délka přes nárazníky
  - Rozvor lokomotivy
  - Rozvor podvozku
  - Průměr kol
  - Konstrukční hmotnost
  - Maximální rychlost
  - Přenos výkonu
  - Trakční soustava
  - Výkon SM
  - Výkon závislé trakce
  - Emise výfukových plynů
  - Osobní provoz
- B' o B' o  
1 435 mm  
EN 15273-2 G1  
20 000mm  
10 000 mm  
2 400 mm  
1 100 mm  
80 tun \*  
120 km/h  
AC/AC  
3kV DC/25 kV AC  
1 800 kW  
2 000 kW  
EU Stage IIIB  
ANO

